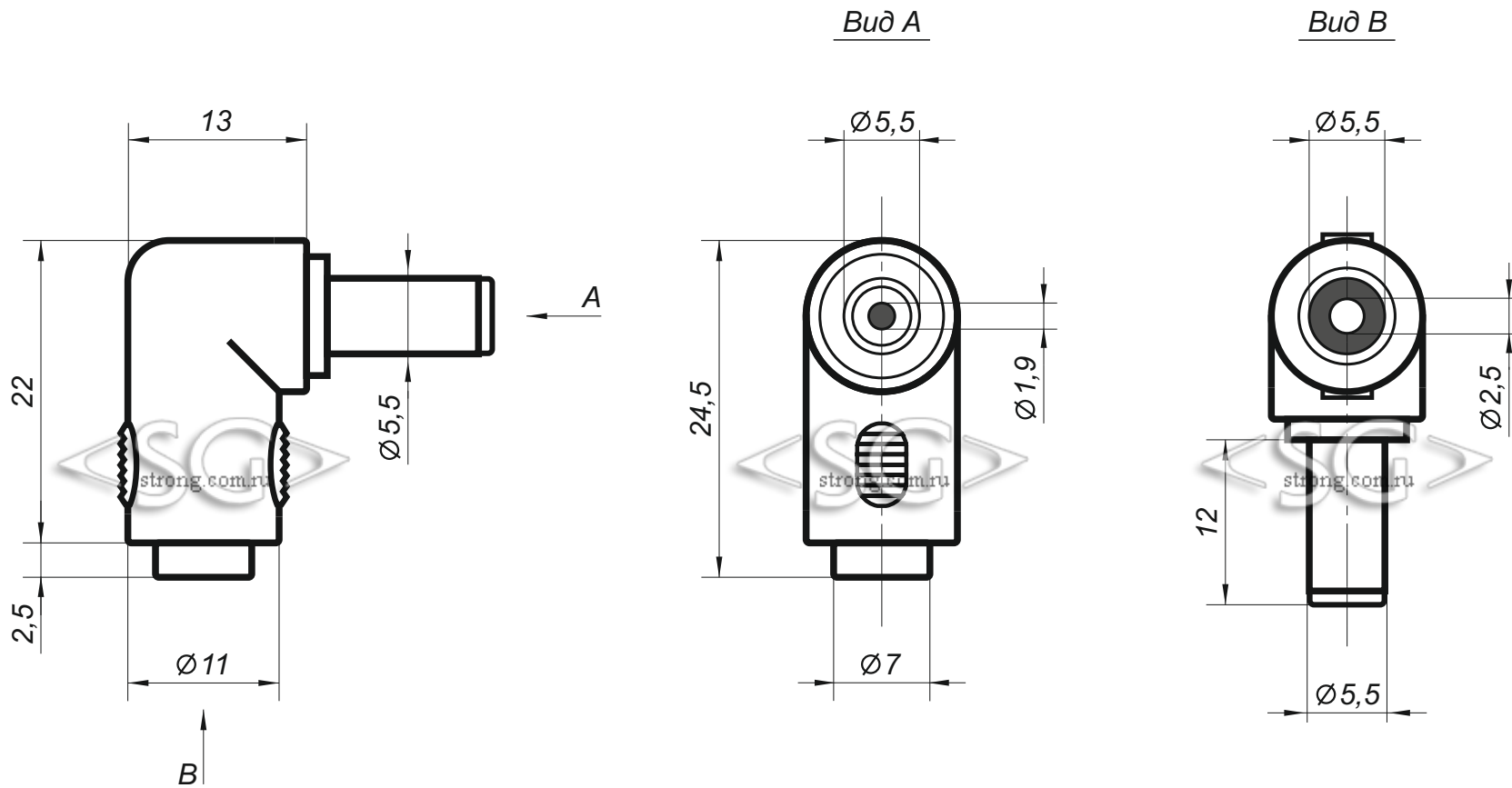


Переходник-гнездо 5,5/2,5 мм на штекер 5,5/1,9 мм угловой (009757)



\* масштаб 2:1

\* все размеры даны в миллиметрах